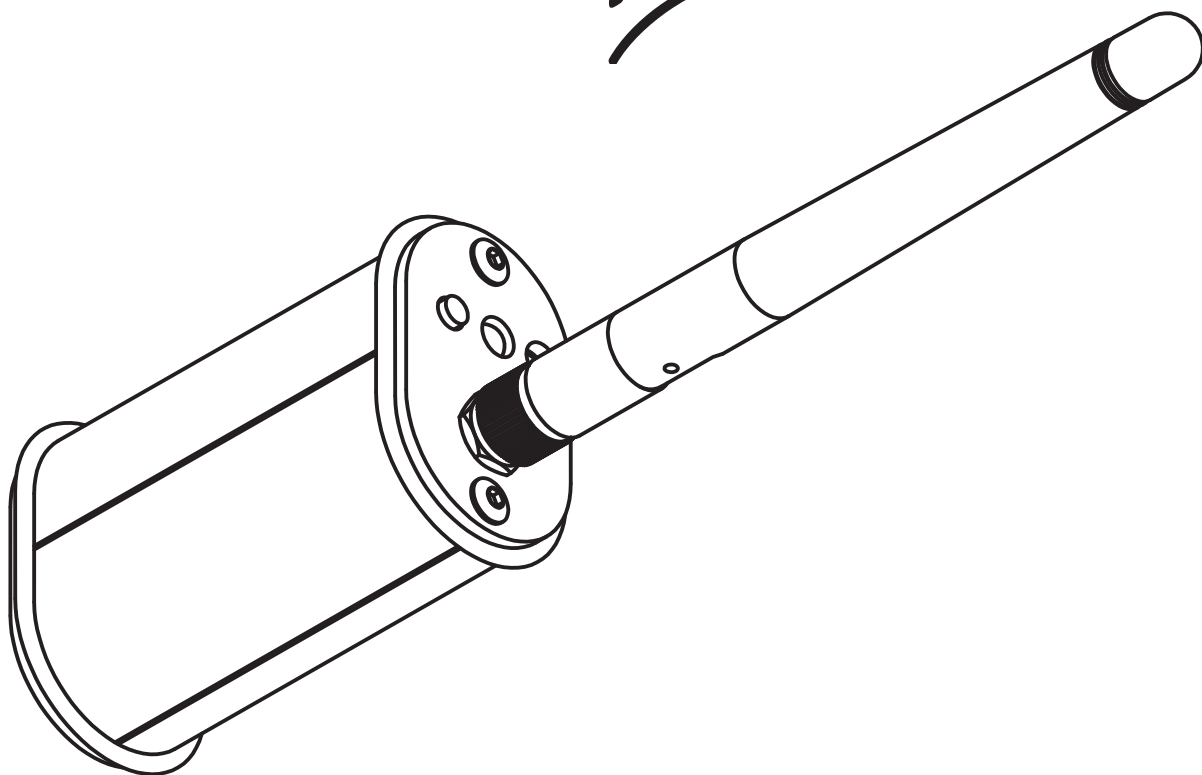




Pro

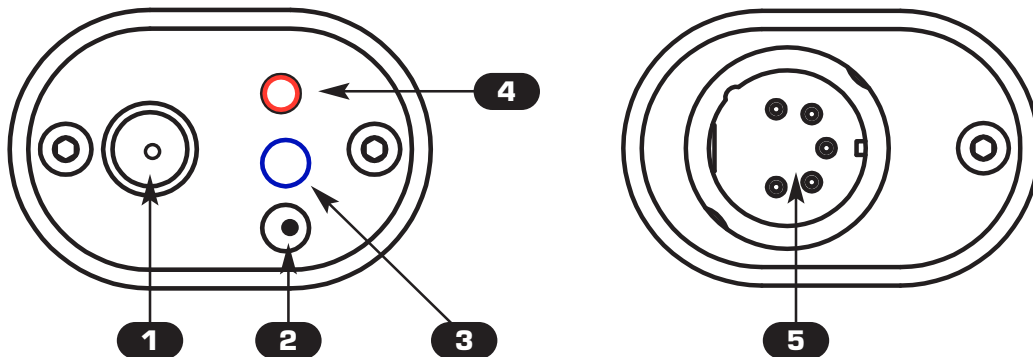


Wireless DMX 512 TRANSMITTER

DMX Sendeeinheit

D

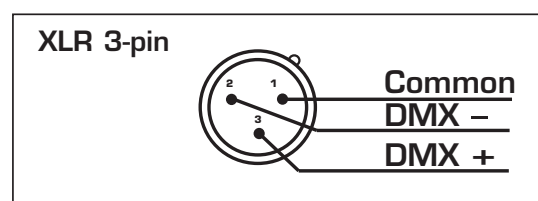
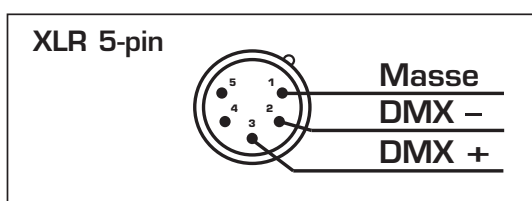
Bedienungsanleitung



- 1** SMA Antennenbuchse
- 2** Stromversorgungsbuchse für mitgeliefertes Netzteil 9V/DC, 650mA
- 3** Blaue LED:
Langsames blinken: Sender ok - es liegt kein DMX Signal an
Dauernd an: Sender ok - DMX Signal liegt an
- 4** Roter Druckknopf für Kanalwechsel und für die Paarungsfunktion
- 5** DMX Eingang mit XLR 3- oder 5pol Einbaustecker

STECKERBELEGUNG DMX 512

Wi DMX Pro wird mit XLR 3- oder 5pol Steckverbindern ausgeliefert.
Die korrekte Belegung entnehmen Sie bitte den Zeichnung unten.

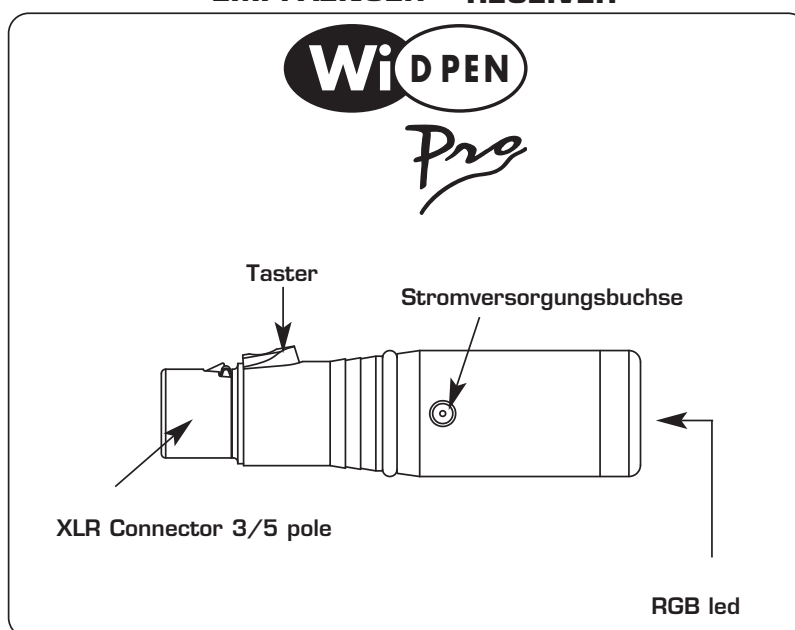




- 1** WI D Pen Pro Empfänger anschließen und Netzteil einstecken
- 2** Den Taster gedrückt halten, bis die LED des WI D Pen anfängt abwechselnd rot/grün/blau zu blinken.
- 3** Den WI DMX Pro Sender ausstecken - Stromversorgung trennen!
- 4** Den roten Taster am WI DMX Pro Sender gedrückt halten, die Stromzufuhr einstecken und warten, bis die LED anfängt schnell zu blinken.
- 5** Sobald die LED aufhört zu blinken ist der WiDMX Pro Empfänger gepaart

Bitte beim Paaren unbedingt beachten:

- Die Distanz zwischen Sender und Empfänger sollte nicht zu gering sein
- also nicht nebeneinander legen, am besten 2-3 m auseinander.
- Die Zeit in der die Paarung möglich ist, ist sehr kurz - bitte nicht zu lange mit den Abläufen warten.
- Die Paarung der WiDMX Pro Version geschieht nur per Funk -auf keinen Fall den Empfänger wie bei der großen Transceiverversion in den Sender einstecken!

EMPFAENGER RECEIVER



-  Ausschließlich die mitgelieferten Steckernetzteile benutzen !
-  Bei Übertragungsproblemen den roten Taster drücken, bis die LED beginnt schnell zu blinken - der nächste Funkkanal wird gewählt.

Technische Daten:


Frequenzband: 2,4 GHz - 2,483 GHz (ISM)

Kanalanzahl: 20

Reichweite : bei freier Sicht bis max. 500m

Spannung: 9V/DC, 650mA

Maße und Gewicht : 65 x 45 x 30mm / 65g

 **FCC ID: UP2AWA24S**
Canadian Cert No IC: 6797A-AWA24S

 **CE 0122** 

CODEM MUSIC S.r.l. - Via G.Pierini, 13 - 61122 PESARO - ITALY
Tel. +39 0721 204357 - Fax +39 0721 203554
<http://www.wi-dmx.com> - E-mail: info@codemmusic.com

D

Alle Rechte vorbehalten
Kein Teil dieses Dokuments darf kopiert, fotokopiert oder
ohne vorherige schriftliche Genehmigung von CODEM MUSIC srl reproduziert werden.
Codem Musicc srl. übernimmt keine Haftung für mögliche Ungenauigkeiten oder Fehler
CODEM MUSIC s.r.l. behält sich das Recht vor, Änderungen des Produktes,
die notwendig erscheinen, jederzeit und aus jeglichem Grund vorzunehmen.
CODEM MUSIC s.r.l. übernimmt keine Verantwortung für die Nutzung oder für die Anwendung
der beschriebenen Produkte